



TBD5 VS1742 VrSP Ultra Sonic Vibration Viscometer

## 震动式 在线粘度计

Ref:VST1742\_DS\_C  
Version:2002-02-23

### US1742 超声波震动技术，专业力学切变原理

- 当代国际先进水平
- 高精度、长期稳定，无运动部件，无维护。坚固的象一根不锈钢棒！
- 不受工厂震动环境的影响
- 适用于很宽范围的工作温度、工作压力以及流体含固量变化
- 无须特殊安装。管道使用，仅须安上法兰

### BD5VS 智能数据处理单元

国际最先进的仪器仪表处理单元，具有几乎所有现代仪表功能。将传统的变送器必须由专业人员调试维护，变成任何用户技术人员可以标定，设置和维护。仅需按键盘。

使用 BD5 系列变送器再也不需要担心量程是否合适，全自动量程适应。

BD5xMD 以上配置，自带人机界面，是完美的成套集成智能测试仪器。

更多了解 BD5 变送器电气功能，参考 URL: <http://www.fullsense.com/Products/Meters/>

### BD5VS1742 智能粘度变送器

- 自适应自诊断测试系统
- 温度、粘度自动测试
- 表观粘度，或指定温度标准粘度换算和输出
- 各种粘度互相转换
- 数据记录功能，可阅读/打印记录
- 模拟信号输出：0/4~20mA, 0-2.5/5V
- RS232/485 通信接口
- 支持 IEEE1451.2 STIM 智能变送器协议和 Modbus 仪器网络
- 专业数据库关系式温度矫正，可以输入用户数据库
- 空气，水校准，标准样品标定
- 全部操作键盘设置，窗口提



T001-BD5xMD+VS1742F Viscometer <http://www.big-dipper.com.cn>

### 测试原理

VS1742 利用超声波切变行波声衰减法测试粘度，原始信号正比于粘度。通过微处理器计算后输出线性信号。

VS1742 系列粘度计能满足各种在线粘度测试的要求。可用于牛顿和非牛顿流体。在非牛顿流体中精度会有所下降，但仍能保持很高的重复精度，一致地反映生产过程粘度变化。

### 用途

VS1742 是一套高精度的流程粘度计，几乎能适用于任何液体和量程

VS1742 一般用 SS316 不锈钢制作，也可以选用特殊材料。有适用于不同压力/温度范围的设计。也可以提供从罐中或管道中抽出的结构。

### 标准组态成套系统：

高级配置：现场 T-BD5VS1742 粘度智能变送器，是一台功能齐全完整测试仪。为了实现遥控操作和高精度传送，可以启用 RS485/STIMcom/Modbus 通信网络连接到 p-BD4 理化测试仪或微机网络系统。

普通应用：现场 T-BD5VS1742 粘度智能变送器，模拟信号 0/4-20mA 远传到其它数字化仪。

### 经济型远传系统组态 Economic Remote Monitoring System Configuration

T-BD5xMx+VS series 变送器 =====> XM3.5/XM4.5 数字化仪

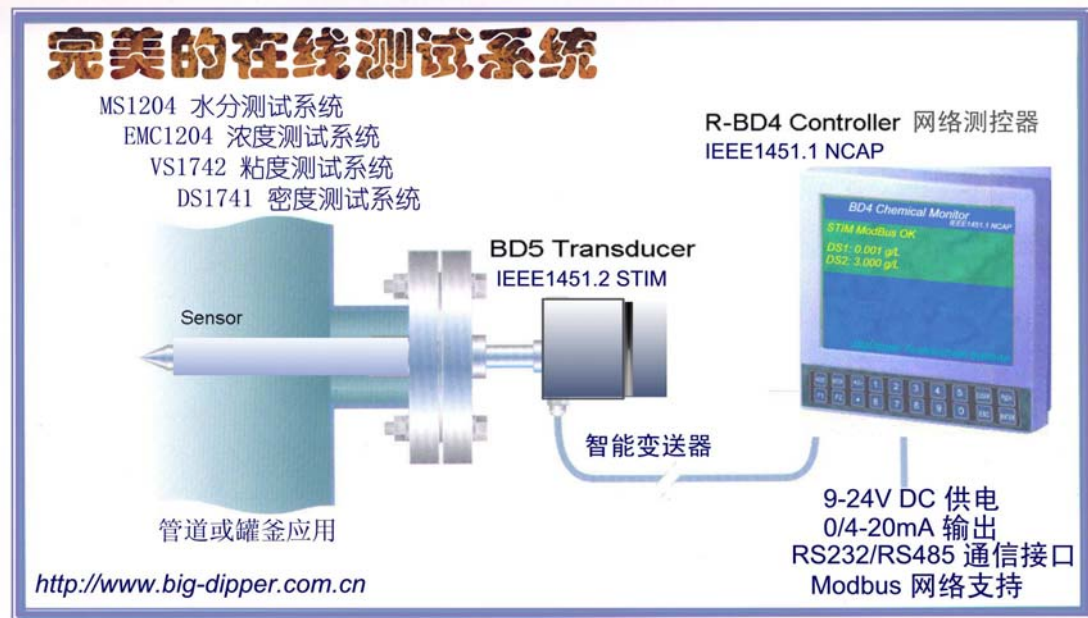
### 豪华型远传系统组态 *Deluxe Remote Monitoring System Configuration*

T-BD5xMx+VS series 变送器 <=====> p-BD4CCD 测控器

**Note:** 1 台 p-BD4CCD 测控器可以用 RS485.连接到最多 247 个 STIM 变送器。支持 STIMcom 和 Modbus 现场总线

### 计算机采集系统组态 *Computer Acquisition Configuration*

T-BD5xMx+VS series 变送器 <=====> PC win98 计算机采集系统



## 应用 Applications

- |                          |                               |                                |                            |
|--------------------------|-------------------------------|--------------------------------|----------------------------|
| Adhesives<br>胶粘剂         | Emulsions<br>乳液               | Mineral Processing<br>矿物加工     | Petroleum Products<br>石化产品 |
| Asphalt<br>沥青            | Fermentation Products<br>发酵产品 | Muds and Slurries<br>泥浆淤泥      | Pharmaceuticals<br>制药工业    |
| Building Materials<br>建材 | Food Processing<br>食品加工       | Oil and Gas Production<br>油气生产 | Power Industry<br>电力工业     |
| Ceramics<br>陶瓷           | Fuel<br>燃料油                   | Oils<br>油                      | Resins<br>树脂               |
| Chemicals<br>化工产品        | Glass<br>玻璃工业                 | Polymers<br>聚合物                | Solvents<br>溶剂             |
| Confectionery<br>蜜饯糖果糖浆  | Inks and Dyes<br>油墨颜料         | Paints<br>油漆                   | Syrup<br>果汁果茶              |
| Coatings 涂料              | Lubricants<br>润滑剂             | Paper Industry<br>造纸工业         | Water Treatment<br>水处理     |

## 性能指标

量程: 0.1-10,000/ 10<sup>9</sup> mPa.s(1×10<sup>9</sup> cP)  
工作温度: -40~400℃  
精确度: +/- 1%  
重复精度: +/-0.3%

探头材料: 316 不锈钢,或其它材料  
压力:50bar  
安全:本安  
机箱:IP68

## 兼容材料

初始用不锈钢和聚四氟。用户可以指定主体湿润金属材料 and 密封材料。

## 安装连接

初始状态为国内 ZG1” 管螺纹。用户可以指定连接方法。

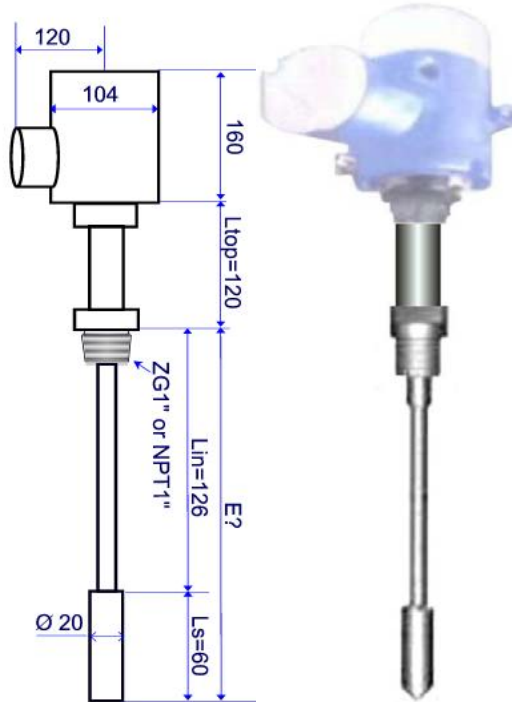
## 粘度量程

量程选择太宽将降低分辨率。虽然智能变送器能在一定范围内扩展粘度量程，但是只有工厂生产时硬件调整的粘度才

是最可靠的，其抗干扰等性能最好。

### 结构尺寸

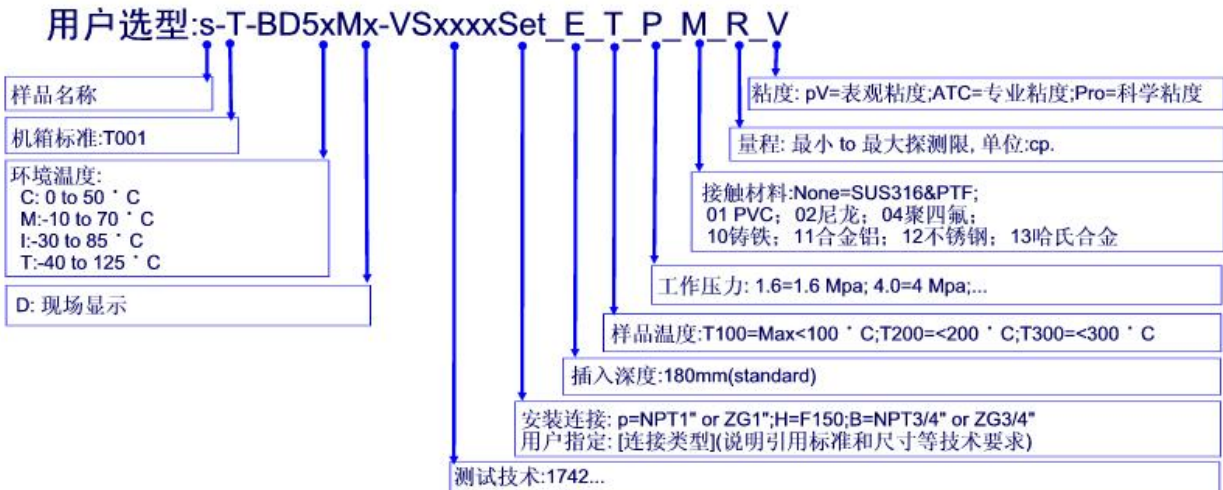
用户可以指定插入深度 E。初始插入深度 126mm。耐温增高 100℃，变送器外部长度增加 120mm。



### 选型

如果您需要北斗星工程师帮助选型，请填写《用户应用技术调查表》，您就可以得到针对性选型资料 and 用户解决方案。可以向业务部索要，也可以从网站下载《用户应用技术调查表》。

URL: [http://www.fullsense.com/Products/PhysioChem/VS1742/VS\\_AS\\_C.htm](http://www.fullsense.com/Products/PhysioChem/VS1742/VS_AS_C.htm) [ .doc ]

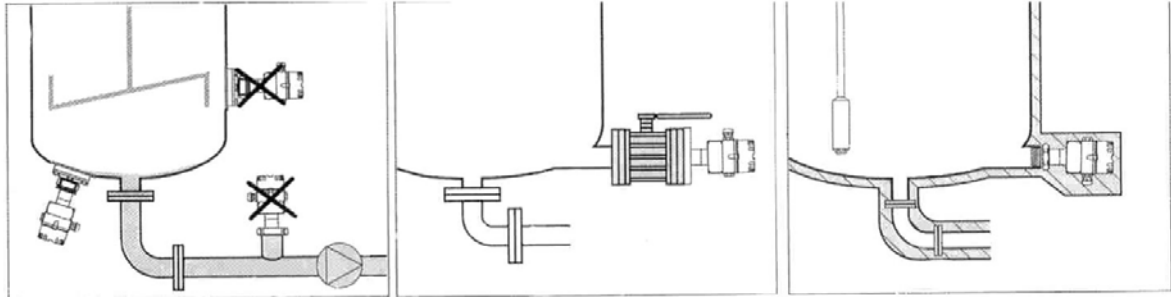


### 数据处理型号版本

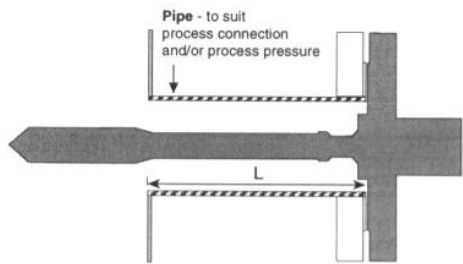
数据处理型号	版本	说明
BD5VS1742E	表观粘度	表观专业粘度, 温度测试, 不带温度转换
BD5VS1742 ATC	Scientific 科学级	指定科学模型, 案自动温度粘度转换
BD5VSatc1742 Pro	Professional 专业级	专业粘度、温度测试, 自行建立温度转换模式

## 安装示例

### 罐/釜安装

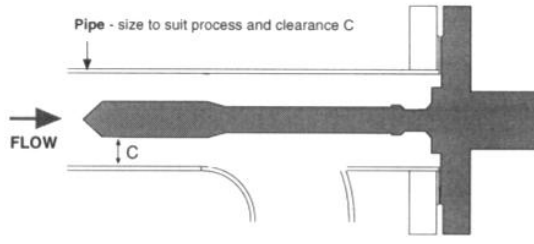


### 连接方式



#### TANK / PIPE SIDE ENTRY MOUNTING

For maximum exposure to fluid L is as small as is practical



#### PIPE ELBOW MOUNTING - OPTIMUM INSTALLATION

Minimum pipe clearance C = 8mm (for 1700-100N, C = 6mm)

**NOTE:** PIPE OR TANK, TEE, FITTING AND TRANSDUCER BODY SHOULD BE **LAGGED** WHERE THERE IS RISK OF LOCAL TEMPERATURE CHANGE DUE TO HEAT DISSIPATION. ALWAYS ENSURE MATERIAL AROUND TRANSDUCER IS AT SAME TEMPERATURE AS BULK OF FLUID

管道安装

避免的安装方式

推荐的方式

			PREFERRED INSTALLATION		
<p>PIPE BEND RETRACTED</p> <p>SIDE ENTRY RETRACTED</p> <p>SIDE ENTRY FULL BORE</p>	<p>TANK MOUNTING</p> <p>PIPE BEND</p>	FLANGED FITTING			
<p>PIPE BEND RETRACTED</p> <p>SIDE ENTRY RETRACTED</p> <p>SIDE ENTRY FULL BORE</p>	<p>TANK MOUNTING</p> <p>PIPE BEND</p>	THREADED FITTING			
<p>PIPE BEND RETRACTED</p> <p>SIDE ENTRY RETRACTED</p> <p>SIDE ENTRY FULL BORE</p>	<p>TANK MOUNTING</p> <p>PIPE BEND</p>	HYGIENIC UNION (RJ, ID, IDF)			
<p>PIPE BEND RETRACTED</p> <p>SIDE ENTRY RETRACTED</p> <p>SIDE ENTRY FULL BORE</p>	<p>TANK MOUNTING</p> <p>PIPE BEND</p>	HYGIENIC CLAMP			
		VST1742 Mounting			

[更具体的应用了解,请联系我们工程师](#) ☺

北京市北斗星工业化学研究所

电话: 010-8264.0229; Fax: 010-8264.0221;

通信: 北京市 603 信箱 北斗星业务部 100080

地址: 北京市中关村中科院物理所 (H 楼四层)

Web: <http://www.big-dipper.com.cn/>

Call: 86-10-8264.0229; 技术支持:010-8264.0226; Fax:86-10-8264.0221;

通信: 北京市 603 信箱 北斗星业务部 100080 <http://www.big-dipper.com.cn/>



选型指南 URL: [http://www.fullsense.com/Products/PhysioChem/VS1742/VS1742\\_SG\\_C.htm](http://www.fullsense.com/Products/PhysioChem/VS1742/VS1742_SG_C.htm)

BD4/5 电气功能 URL: <http://www.fullsense.com/Products/Meters/>

系统组态 URL: [http://www.fullsense.com/Products/PhysioChem/VS1742/VS1742\\_Cfg\\_C.htm](http://www.fullsense.com/Products/PhysioChem/VS1742/VS1742_Cfg_C.htm)

详细选型 URL: [http://www.fullsense.com/Products/PhysioChem/VS1742/VS1742\\_Sel\\_C.htm](http://www.fullsense.com/Products/PhysioChem/VS1742/VS1742_Sel_C.htm)

粘度测试技术 URL: [http://www.fullsense.com/Products/PhysioChem/VS1742/VS1742\\_TB\\_C.htm](http://www.fullsense.com/Products/PhysioChem/VS1742/VS1742_TB_C.htm)

填写用户应用工况调查表 URL: [http://www.fullsense.com/Products/PhysioChem/VS1742/VS\\_AS\\_C.htm](http://www.fullsense.com/Products/PhysioChem/VS1742/VS_AS_C.htm) [.doc]

## BD4Controller & BD5 STIM

<http://www.fullsense.com/Meters/>

BD4&5Introduction: [http://www.fullsense.com/Meters/BD4\\_IntE.htm](http://www.fullsense.com/Meters/BD4_IntE.htm)

BD4&5 Functions: [http://www.fullsense.com/Meters/BD4\\_TB\\_E.thm](http://www.fullsense.com/Meters/BD4_TB_E.thm)

BD4&5 Selection: [http://www.fullsense.com/Meters/BD4\\_Sel\\_E.htm](http://www.fullsense.com/Meters/BD4_Sel_E.htm)

BD4\_5Configuration: [http://www.fullsense.com/Meters/BD4\\_Cfg\\_E.htm](http://www.fullsense.com/Meters/BD4_Cfg_E.htm)

BD4Application: [http://www.fullsense.com/Meters/BD4\\_AG\\_E.htm](http://www.fullsense.com/Meters/BD4_AG_E.htm)

Related Technical References:

<http://www.fullsense.com/Network/>

Scm Protocol

STIMcom Protocol

IEEE1451.1 NCAP Protocol

IEEE1451.2 STIM Protocol

## 附录:A

### 粘度的概念

**表观粘度 pVS:** 既用传感器探测到的信号直接等同于粘度。不论什么样品在什么温度。工艺控制一般要求测试表观黏度即可。主要检测目的是为了掌握工艺过程的相对变化,控制施工或其它工艺条件。如果需要标定为准确的粘度,可以起用传感器温度补偿矫正功能。

**专业粘度 ATC:** 往往是为了表征产品粘度技术指标而测试的。同一种物质的粘度性能往往被行业协会规定为用某一特定温度的粘度来表征。为了进行粘温转换, BD5VS 支持样品标定建立粘温转换关系的功能模块。可以实现在任何温度情况下直接测试可以比较的粘度特性。

**科学粘度 Pro:** 依赖于粘温转换模型的测试技术。往往对于科学研究有特殊意义。不是所有物质都能全范围符合科学模型。

用户根据需要定制变送器。

### 常用粘度单位

Dynamic Viscosity units

	cP	Pa.s	kgf.s/m <sup>2</sup>	Slug/ftS	lbf.s/ft <sup>2</sup>
cP	1	0.001	0.000102	0.000021	0.000021
Pa.s	1000	1	0.101972	0.020885	0.020885
kgf.s/m <sup>2</sup>	9806.65	9.80665	1		
Slug/ftS	47880.3	47.8803		1	1
lbf.s/ft <sup>2</sup>	47880.3	47.8803		1	1

运动粘度=绝对粘度/密度;

Kinematic Viscosity units

	cS	mm <sup>2</sup> /s	m <sup>2</sup> /s	in <sup>2</sup> /s	ft <sup>2</sup> /s	cm <sup>2</sup> /s
cS	1	1	1.0E-6	0.00155	0.010765	0.01
mm <sup>2</sup> /s	1	1	1.0E-6	0.00155	0.010765	0.01
m <sup>2</sup> /s	1000000	1000000	1	1550	10.7649	10000
in <sup>2</sup> /s	645.16	645.16	0.000645	1	0.006944	6.4516
ft <sup>2</sup> /s	92.8944	92.8944	0.092864	144	1	0.928944
cm <sup>2</sup> /s	100	100	0.0001	0.155	1.0765	1